

Katalognummer K-065

Verwendungsbereich

Vor der Montage einer Anhängerkupplung überprüfen Sie bitte in der Montageanleitung und im Fahrzeugschein, dass der Wagen zum Anhänger geeignet ist.

Die Anhängerkupplung **K-065** ist für das Ziehen eines Anhängers bestimmt. Die Anhängerkupplung besitzt das Prüfzeichen **E20**.

Vorbedingungen für die Montage der Anhängerkupplung

Die Anhängerkupplung **K-065** darf nur an Fahrzeugen montiert und genutzt werden, deren Karosserie in einem einwandfreien technischen Zustand ist. Die Anhängerkupplung darf nur entsprechend der folgenden Anleitungen montiert und genutzt werden.

Alle Schrauben und Muttern entsprechend dem in der folgenden Tabelle angegebenen Drehmoment (Mo) anziehen (das Drehmoment bezieht sich jeweils auf Schrauben der Festigkeitsklasse 8.8):

M8	-	25 (Nm)	M12	-	85 (Nm)
M10	-	50 (Nm)	M16	-	200 (Nm)

Nutzungsbedingungen

Die Anhängerkupplung **K-065** besitzt ein Typenschild, das die Parameter für eine ordnungsgemäße und sichere Belastung der Kupplung angibt:

Typ: K-065 A50-X (E20) 55R-01 4946 D = 11,95 kN S = 85 kg R = 2000 kg	Katalognummer von der Anhängerkupplung Kupplungsklasse Die Homologationsnummer der Anhängerkupplung D-Wert Stützlast Max. Anhängerlast
--	---

Der D-Wert wird nach folgender Formel berechnet:

$$D = g_x \frac{T_x R}{T + R} \text{ kN}$$

T-zulässiges Gesamtgewicht des Zugfahrzeugs (oder auch eines Schleppzuges) in Tonnen; einschließlich, falls gegeben, der senkrechten Achslast des Anhängers auf die Zentralachse

R- zulässiges Gesamtgewicht eines PKW-Anhängers mit einer in der Senkrechten beweglichen Deichsel oder eines Aufliegers (in Tonnen)

g- Erdbeschleunigung (9,81 m/s²).

Während der Nutzung sind die einzelnen Kupplungsteile in einem einwandfreien technischen Zustand zu halten und vor Korrosion zu schützen. Während des Schleppvorgangs ist der Anhänger zusätzlich mit einem Seil oder einer Kette von entsprechender Stärke mit dem Zugfahrzeug zu verbinden. Während der Nutzung der Anhängerkupplung sind von Zeit zu Zeit die Verschraubungen zu überprüfen und gegebenenfalls nachzuziehen.

Montageanleitung:

Die Anhängerkupplung **K-065** besteht aus :

1. Gestell	- 1 Stück	18. Senkkopfschraube M12x1,25x35	- 1 Stück
2. Kupplungskugel (ACS-2036)	- 1 Stück	19. Schraube M12x40	- 1 Stück
3. Kugelaufnahme (ACS)	- 1 Stück	20. Flache Zylinderkopfschraube M12x40	- 1 Stück
4. Steckdosenhalterung	- 1 Stück	21. Schraube M12x1,25x40	- 1 Stück
5. Rechte Stütze	- 1 Stück	22. Schraube M12x45	- 4 Stück
6. Linke Stütze	- 1 Stück	23. Federring Ø6,2	- 1 Stück
7. Verbindungsstück	- 2 Stück	24. Federring Ø8,2	- 2 Stück
8. Platte	- 2 Stück	25. Federring Ø10,2	- 2 Stück
9. Verstärkung	- 1 Stück	26. Federring Ø12,2	-14 Stück
10. Distanzscheibe	- 1 Stück	27. Vergrößerte Runde Unterlegscheibe Ø6,5	- 1 Stück
11. Schraube M6x20	- 3 Stück	28. Runde Unterlegscheibe Ø8,4	- 5 Stück
12. Schraube M6x30	- 1 Stück	29. Runde Unterlegscheibe Ø10,5	- 2 Stück
13. Schraube M8x30	- 2 Stück	30. Runde Unterlegscheibe Ø13,0	-14 Stück
14. Schraube M10x35	- 2 Stück	31. Sicherungsmutter M6	- 3 Stück
15. Schraube M12x25	- 3 Stück	32. Mutter M10	- 2 Stück
16. Schraube M12x30	- 1 Stück	33. Mutter M12	- 2 Stück
17. Schraube M12x1,25x35	- 3 Stück		

Um die Anhängerkupplung K-065 richtig zu montieren ist folgende Beschreibung einzuhalten:

- Die Montage der Anhängerkupplung erfordert einen Anschnitt und die Demontage der hinteren Stoßstange.
- Die hintere Stoßstange demontieren.
- Von der Stoßstange die Halterungen abschrauben (die Halterungen werden wieder benötigt) und die Metallfüllung der Stoßstange demontieren (wird nicht wieder benutzt).
- Die Abschleppöse abschrauben (wird nicht wieder benutzt).
- Den Auspuffendtopf sowie die Plastikhalterungen des Auspuffrohres abschrauben.
- Die rechte Stütze (5) an den rechten Längsträger anlegen und im Punkt A locker mit der Senkkopfschraube M12x1,25x35 (18) verschrauben.
- Das Verbindungsstück (7) in den rechten Längsträger schieben und so biegen, wie in der Zeichnung 1 angezeigt wird und im Punkt B mit der flachen Zylinderkopfschraube M12x40 (20), dem Federring Ø12,2 (26) und der runden Unterlegscheibe Ø13,0 (30) verschrauben.
- Die Plastikhalterung des Auspuffrohres im Punkt C mit der Schraube M6x30 (12) zusammen mit dem Federring Ø6,2 (23), der runden Unterlegscheibe Ø6,5 (27) und mit Benutzung der Distanzscheibe (10) verschrauben.
- Den Auspuffendtopf in den Punkten D mit den Schrauben M8x30 (13), den Federringen Ø8,2 (24) und den runden Unterlegscheiben Ø8,4 (28) verschrauben.
- Die Verstärkung (9) von der Unterseite der rechten Stütze (5) anlegen und locker in den Punkten E mit den Schrauben M10x35 (14) zusammen mit den runden Unterlegscheiben Ø10,5 (29), den Federringen Ø10,2 (25) und den Muttern M10 (32) anschrauben sowie im Punkt F mit der Schraube M12x1,25x40 (21), den Federringen Ø12,2 (26) und der runden Unterlegscheibe Ø13,0 (30) verschrauben.
- Die linke Stütze (6) an den linken Längsträger anlegen und in den Punkten G mit den Schrauben M12x1,25x35 (17) zusammen mit den Federringen Ø12,2 (26) und den runden Unterlegscheiben Ø13,0 (30) verschrauben.
- Das Verbindungsstück (7) in den linken Längsträger schieben und so biegen, wie in der Zeichnung 1 angezeigt wird und im Punkt H mit der Schraube M12x40 (19), dem Federring Ø12,2 (26) und der runden Unterlegscheibe Ø13,0 (30) verschrauben.
- Zwischen die montierten Stützen (5, 6) das Gestell (1) hineinschieben und mit den Schrauben M12x45 (22) zusammen mit den runden Unterlegscheiben Ø13,0 (30), den Federringen Ø12,2 (26) und den Muttern M12 (33) anschrauben.
- Die Platten (8) an das Heckblech mit den von Werk aus vorhandenen Schrauben montieren.
- Die Halterungen der Stoßstange in den Punkten I mit den Schrauben M6x20 (11) zusammen mit den runden Unterlegscheiben Ø6,5 (28) und den selbstsichernden Muttern M6 (31) einbauen.
- Alle Schrauben festziehen.
- Von der Füllung der hinteren Stoßstange die herausragenden Elemente, wie in der Zeichnung 2 angezeigt wird, entfernen.
- Den Anschnitt in der Stoßstange gemäß der Zeichnung 3 durchführen.
- Die hintere Stoßstange montieren.
- An das Gestell (1) die Kugelaufnahme (3) mit der Steckdosenhalterung (4) mit den Schrauben M12x25 (15) - 3 Stück und M12x30 (16) - 1 Stück zusammen mit den Federringen Ø12,2 (26) und den runden Unterlegscheiben Ø13,0 (30) (gemäß dem Schema) anschrauben.
- Die Kugel (2) in die Kugelaufnahme (3) nach der beigefügter Gebrauchsanleitung stecken.

Achtung

An das Gestell (1) kann eine Kugel (2) von anderer Konstruktion als in obiger Gebrauchsanleitung unter der Bedingung montiert werden:

- Die verwendete Kugel besitzt ein Kennzeichenschild mit der Bauartzulassung.
- Die Parameter D und S haben eine größere oder die gleiche Wert als die vom Gestell (1).
- Die Lage der Kugelmitte ist mit dem Muster übereinstimmend.

Die Einhaltung vorliegender Gebrauchsanleitung versichert richtige Montage Und Nutzung der Anhängerkupplung K-065.

Montage der Anhängerkupplung **K-065** soll ins Fahrzeugschein eingetragen werden.

Achtung: Nach 1000 km sind die Schraubverbindungen nachzuprüfen. Die Kugel ist sauber einzuhalten und mit Schmierfett einzuschmieren. Eine Kugelschutz ist zu verwenden.

Alle mechanischen Beschädigungen der Anhängerkupplung **K-065** schließen weitere Nutzung aus.

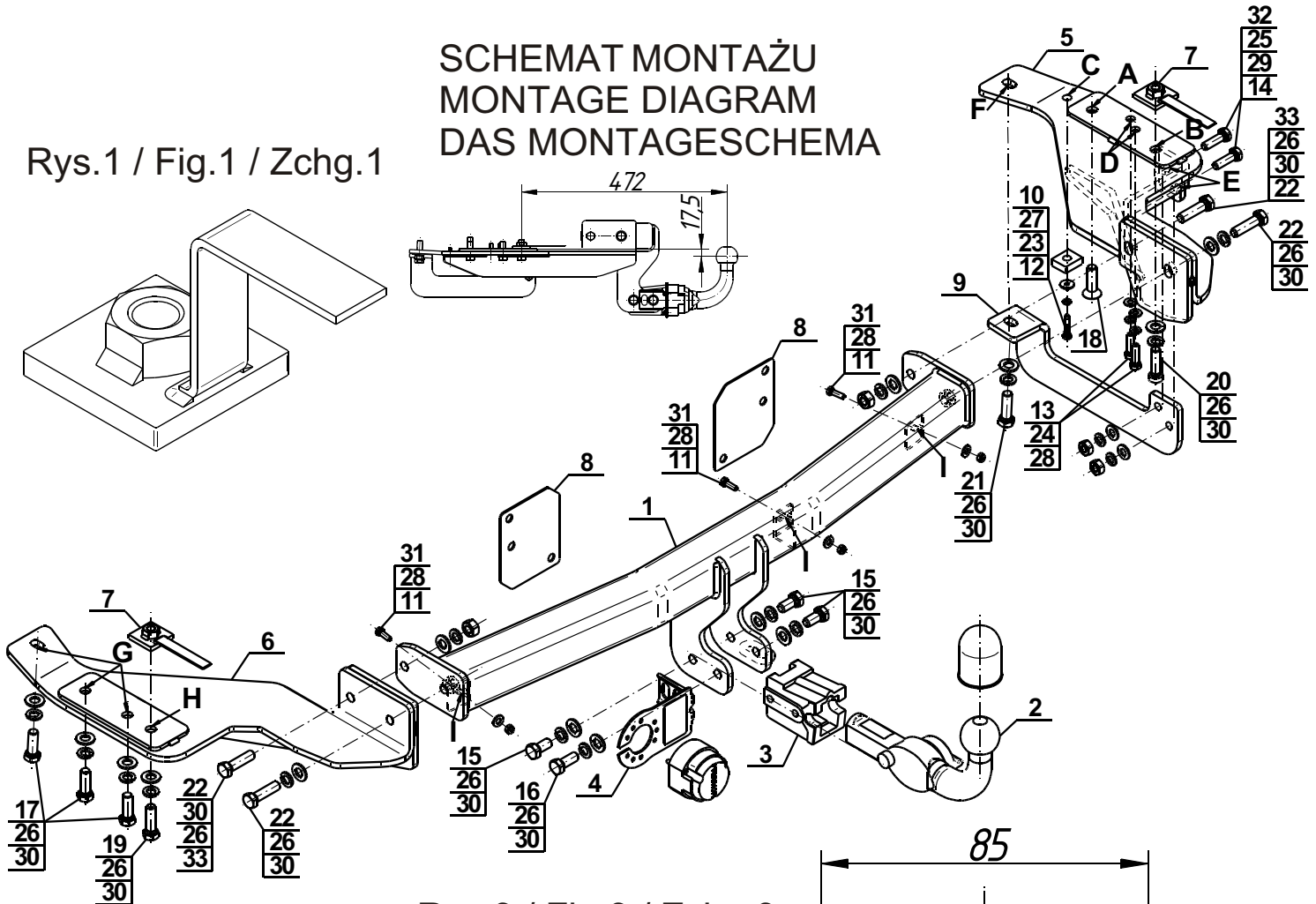
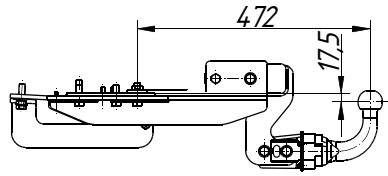
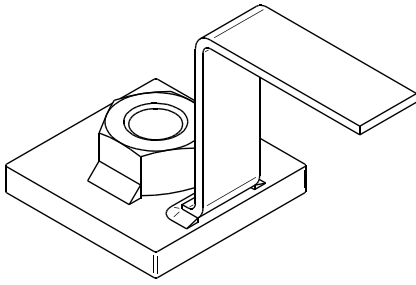
Die beschädigte Anhängerkupplung ist nicht reparierbar. Sollte die Art der Montage nicht eingehalten oder falsch genutzt werden, übernimmt der Hersteller keine Verantwortung für entstandenen Schaden.

Achtung: Im Preis der Anhängerkupplung ist kein Elektrosatz enthalten.

Die Anhängerkupplung muss nicht beim TÜV vorgeführt werden, da diese mit dem Zeichen E20 ausgezeichnet ist, es sei denn, dass aktuelle Vorschriften es anders bestimmen. Diese Montageanleitung dient als ABE und muss mit den Fahrzeugpapieren mitgeführt werden.

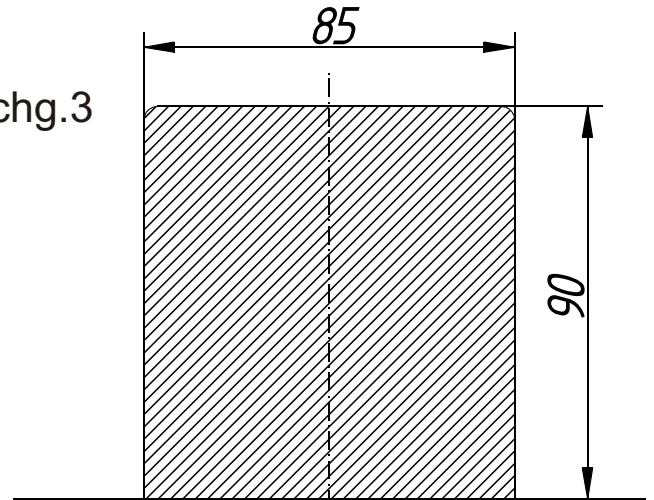
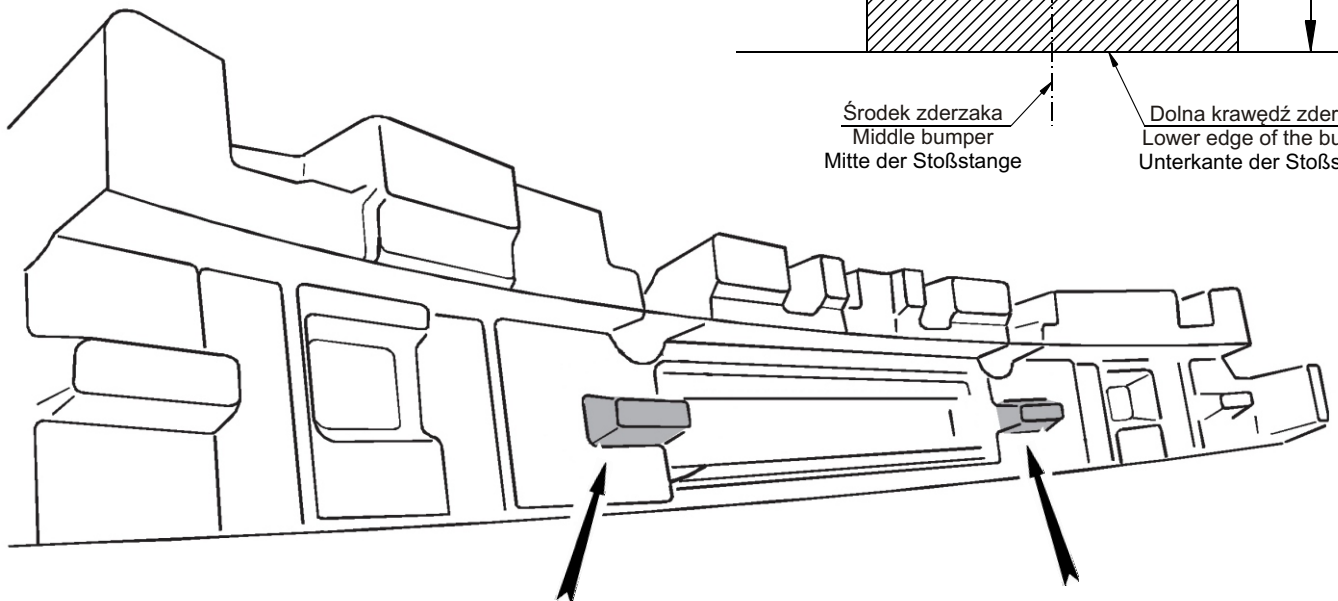
SCHEMAT MONTAŻU MONTAGE DIAGRAM DAS MONTAGESCHEMA

Rys.1 / Fig.1 / Zchg.1



Rys.3 / Fig.3 / Zchg.3

Rys.2 / Fig.2 / Zchg.2



Środek zderzaka
Middle bumper
Mitte der Stoßstange

Dolna krawędź zderzaka
Lower edge of the bumper
Unterkante der Stoßstange